

Coupe-légumes TR210 Bloc moteur seul - 2 Vitesses - Tri 400V

REPÈRE # _____

MODELE # _____

NOM # _____

SIS # _____

AIA # _____



602231 (TR210)

Bloc moteur pour coupe-légumes TR210, 2 vitesses 340-680 tr/mn (trémie non comprise)

Description courte

Repère No. _____

Pour la restauration, jusqu'à 1000 repas par service, spécialement conçu pour les coupes de légumes. Coupe-légumes à 2 vitesses (340 et 680 tr/min). Dispositif de sécurité. Moteur auto-freiné. Interrupteur marche/arrêt sur le corps de la machine. Version table. Bloc moteur seul, trémie non incluse. Ajouter la trémie standard à levier et/ou la trémie légumes longs et les disques/grilles pour faire fonctionner l'appareil.

Caractéristiques principales

- Grande flexibilité grâce aux accessoires optionnels
- En option, support mobile ergonomique permettant d'utiliser un bac GN1/1 hauteur 20 cm pour recueillir les légumes coupés, avec un maximum de productivité et une utilisation sans effort. Possibilité également d'utiliser un second bac GN1/1 pour récupérer les jus et garder le poste de travail propre.
- De 100 à 800 couverts en service total et jusqu'à 1000 couverts en préparation sélective.
- Permet de trancher, râper, effiler (frites), couper en dés.
- Une large sélection de disques inox et grilles en option (diam 205 mm).
- En option, trémie à levier (composée d'une goulotte pour les légumes longs et d'une trémie demi-lune) pour un résultat de coupe précis et optimal.
- Bloc moteur uniquement : une trémie à levier, trémie automatique, et/ou trémie pour légumes longs, ainsi que des disques et grilles doivent être ajoutés à la machine pour la faire fonctionner.
- Disponible en option : trémie automatique d'une capacité de 5/6kg pour une alimentation continue.

Construction

- Puissance : 750 watts.
- 2 vitesses : 340-680 tr/min
- Moteur industriel asynchrone silencieux pour conjuguer robustesse et durée de vie prolongée.
- Les disques (disponibles sur demande) sont en acier inoxydable et peuvent être lavés au lave-vaisselle.

Accessoires en option

- Support mobile inox pour TR210 pouvant recevoir un bac GN1/1 (bac non inclus) PNC 650065
- Plateau effileur INOX lame en S épaisseur 4x4 mm PNC 650077
- Plateau effileur INOX lame en S épaisseur 6x6 mm (peut être utilisé pour la coupe des frites) PNC 650078
- Plateau effileur INOX lame en S épaisseur 8x8 mm (peut être utilisé pour la coupe des frites) PNC 650079
- Plateau effileur INOX lame en S épaisseur 10x10 mm (peut être utilisé pour la coupe des frites) PNC 650080
- Plateau trancheur INOX lame en S épaisseur 0,6 mm ; utilisation en coupe simple OU combiné à une grille FT ou MT PNC 650081

APPROBATION: _____



Coupe-légumes TR210 Bloc moteur seul - 2 Vitesses - Tri 400V

- Plateau trancheur INOX lame en S épaisseur 1 mm ; utilisation en coupe simple OU combiné à une grille FT ou MT PNC 650082
- Plateau trancheur INOX lame en S épaisseur 2 mm ; utilisation en coupe simple OU combiné à une grille FT ou MT PNC 650083
- Plateau trancheur INOX lame en S épaisseur 3 mm ; utilisation en coupe simple OU combiné à une grille FT ou MT PNC 650084
- Plateau trancheur INOX lame en S épaisseur 4 mm ; utilisation en coupe simple OU combiné à une grille FT ou MT PNC 650085
- Plateau trancheur INOX lame en S épaisseur 5 mm ; utilisation en coupe simple OU combiné à une grille FT ou MT PNC 650086
- Plateau trancheur INOX lame en S épaisseur 6 mm ; utilisation en coupe simple OU combiné à une grille FT ou MT PNC 650087
- Plateau trancheur INOX lame en S épaisseur 8 mm ; utilisation en coupe simple OU combiné à une grille FT ou MT PNC 650088
- Plateau couteaux ondulés INOX lame en S épaisseur 2 mm ; utilisation en coupe simple OU combiné à une grille FT ou MT PNC 650089
- Plateau couteaux ondulés INOX lame en S épaisseur 3 mm ; utilisation en coupe simple OU combiné à une grille FT ou MT PNC 650090
- Plateau couteaux ondulés INOX lame en S épaisseur 6 mm ; utilisation en coupe simple OU combiné à une grille FT ou MT PNC 650091
- PACK BISTROT 3 disques INOX : trancheur 2mm + trancheur 5mm + râpeur 2mm PNC 650092
- Trémie à levier inox pour TR210 (sans chambre de coupe, ni éjecteur) PNC 650094
- PACK PIZZA 3 disques INOX : trancheur 2 mm + trancheur 4 mm + râpeur 7 mm PNC 650107
- Trémie inox légumes longs 4 tubes avec poussoir et dispositif de sécurité pour TR210 (sans chambre de coupe ni éjecteur). Différents diamètres : 2 x 50 mm - 1 x 60 mm - 1 x 80 mm PNC 650109
- Outil de nettoyage pour grilles frites et macédoine 5-8-10 mm PREP4YOU-TRS-TRK-TR210 PNC 650110
- Kit de découpe 10x10x10MM (plateau trancheur presseur aluminium 10MM diam. 205MM avec grille 10 mm et outil de nettoyage) PNC 650112
- Pack gastro (trancheurs 2 mm, 5 mm et 10 mm, râpeur 2 mm, effileur 4 mm, grille 10x10 mm, outil de nettoyage) PNC 650113
- Pack 7 disques (trancheurs 2 mm, 5 mm et 10 mm, râpeurs 2 mm et 7 mm, effileur 4 mm, grille 10x10 mm, outil de nettoyage) PNC 650114
- Plateau trancheur presseur lame droite 10mm pour TRS / TRK PNC 650115
- Plateau trancheur presseur lame droite 8mm pour TRS / TRK PNC 650116
- Plateau effileur INOX lame en S - Tagliatelles - épaisseur 2x8 mm PNC 650158
- Plateau effileur INOX lame en S - Tagliatelles - épaisseur 2x10 mm PNC 650159
- Plateau trancheur INOX lame en S épaisseur 10 mm ; utilisation en coupe simple OU combiné à une grille FT ou MT PNC 650160
- Plateau trancheur INOX lame en S épaisseur 12 mm ; utilisation en coupe simple OU combiné à une grille FT ou MT PNC 650161
- Plateau couteaux ondulés INOX lame en S épaisseur 8 mm ; utilisation en coupe simple OU combiné à une grille FT ou MT PNC 650162
- Plateau couteaux ondulés INOX lame en S épaisseur 10 mm ; utilisation en coupe simple OU combiné à une grille FT ou MT PNC 650164
- Plateau trancheur INOX lame en S épaisseur 13 mm ; utilisation en coupe simple OU combiné à une grille FT ou MT PNC 650165
- Plateau effileur INOX lame en S épaisseur 2x2 mm PNC 650166
- Plateau effileur INOX lame en S épaisseur 3x3 mm PNC 650167
- PACK 4 DISQUES INOX : trancheur 2mm + trancheur 5mm + râpeur 2 mm + râpeur 7 mm PNC 650178
- Grille macédoine 5x5 mm à associer à un plateau trancheur PNC 653566
- Grille macédoine 8x8 mm à associer à un plateau trancheur PNC 653567
- Grille macédoine 10x10 mm à associer à un plateau trancheur PNC 653568
- Grille macédoine 12x12 mm à associer à un plateau trancheur PNC 653569
- Grille macédoine 20x20 mm à associer à un plateau trancheur PNC 653570
- Grille frites 6x6 mm à associer à un plateau trancheur PNC 653571
- Grille frites 8x8 mm à associer à un plateau trancheur PNC 653572
- Grille frites 10x10 mm à associer à un plateau trancheur PNC 653573
- Support pour disque diam. 175 mm ou 205 mm PNC 653632
- Disque éjecteur PNC 653772
- Plateau à râper inox épaisseur 2 mm PNC 653773
- Plateau à râper INOX épaisseur 3 mm PNC 653774
- Plateau à râper INOX épaisseur 4 mm PNC 653775
- Plateau à râper INOX épaisseur 7 mm PNC 653776
- Plateau à râper INOX épaisseur 9 mm PNC 653777

Coupe-légumes
TR210 Bloc moteur seul - 2 Vitesses - Tri 400V

La société se réserve le droit de modifier les spécifications techniques sans préavis.





Coupe-légumes TR210 Bloc moteur seul - 2 Vitesses - Tri 400V

- Plateau à râper INOX pour knödeln et pain PNC 653778
- Plateau à râper INOX pour parmesan et pain PNC 653779



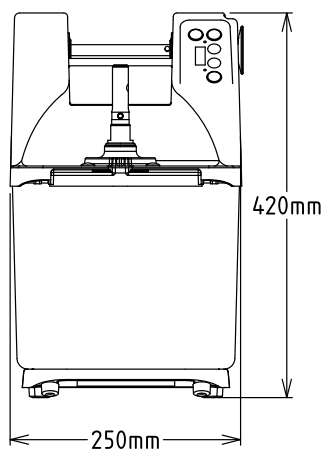
Coupe-légumes
TR210 Bloc moteur seul - 2 Vitesses - Tri 400V
La société se réserve le droit de modifier les spécifications techniques sans préavis.

2025.08.06

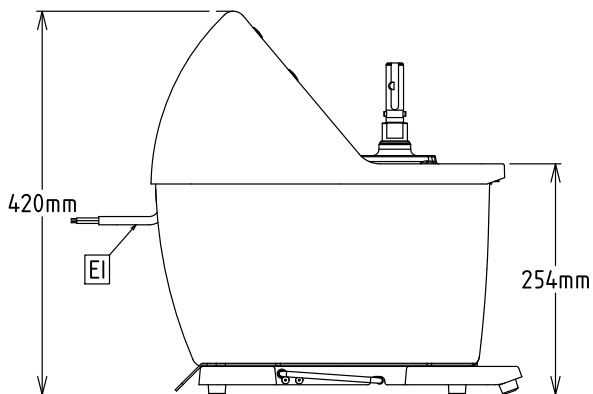


Coupe-légumes TR210 Bloc moteur seul - 2 Vitesses - Tri 400V

Avant

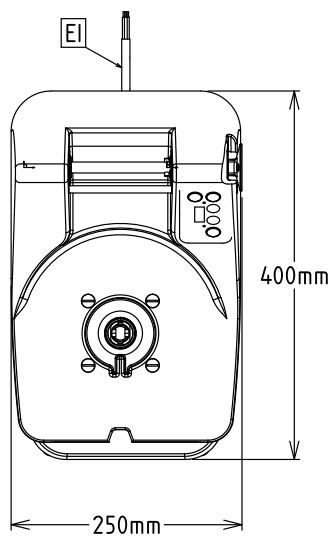


Côté



EI = Connexion
électrique

Dessus



Électrique

Voltage :	380-415/380-440 V/3 ph/50/60 Hz
Puissance de raccordement	0.75 kW
Total Watts :	0.75 kW

Capacité

Rendement :	2100 kg/heure
--------------------	---------------

Informations générales

Largeur extérieure	400 mm
Profondeur extérieure	250 mm
Hauteur extérieure	420 mm
Poids brut :	34.7 kg



Coupe-légumes
TR210 Bloc moteur seul - 2 Vitesses - Tri 400V
La société se réserve le droit de modifier les spécifications techniques sans préavis.